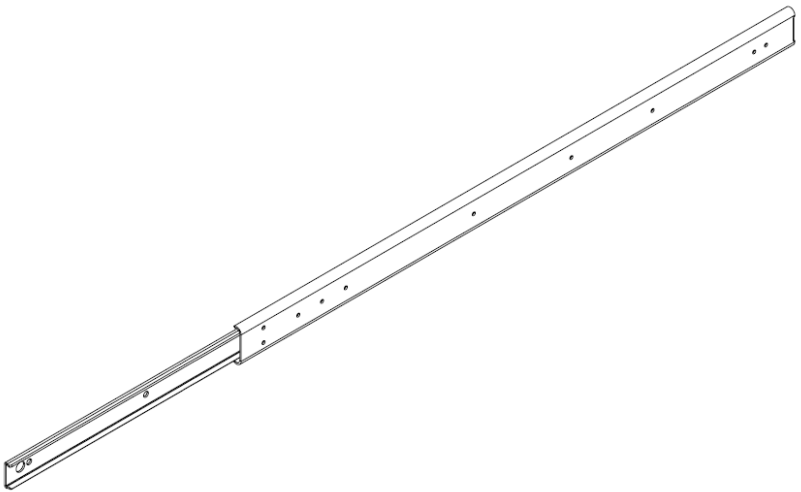




Rack Mount Kit

Type 2 for ISD400 / ISD410



Installation Guide
Einbauanleitung

Intended Purpose

The Rack Mount Kit 2 (RMK2) contains rails and accessories for installing the ISD400 / ISD410 into a rack unit.



These rails will fit a rack between 28.5" and 33.25" deep.

This installation guide describes the installation of an ISD into a rack unit using the RMK2.

There are a variety of rack units on the market, which may mean the assembly procedure will differ slightly. You should also refer to the installation instructions that came with the rack unit you are using.

Prior to Assembly

- Read and observe this Installation Guide.
- Read and observe the safety regulations about the ISD and the rack unit.
- Check the size and settings of your rack unit and compare the data with those of the RMK2.
- Turn the ISD off.
- Remove the network cable from the ISD.
- Remove the power cord from the ISD.

Verwendungszweck

Das Rack Mount Kit 2 (RMK2) beinhaltet Schienen mit Zubehör für den Einbau des ISD400 / ISD410 in einen Serverschrank.



Die Schienen sind konstruiert für Serverschränke mit einer Einbautiefe von 72,4 cm bis 84,5 cm.

Diese Einbauanleitung beschreibt den Einbau eines ISDs in einen Serverschrank unter Verwendung des RMK2.

Auf dem Markt existieren mehrere Serverschrank-Varianten, die sich im Aufbau leicht unterscheiden. Lesen Sie auch die Dokumentation zu Ihrem Serverschrank.

Vor dem Zusammenfügen

- Lesen und beachten Sie diese Einbaueinleitung.
- Lesen und beachten Sie die Sicherheitsvorschriften zu Ihrem ISD und Ihrem Serverschrank.
- Überprüfen Sie die Maße und Gegebenheiten (Einstellungen) Ihres Serverschranks und vergleichen Sie die Daten mit denen des RMK2.
- Schalten Sie das ISD aus.
- Entfernen Sie das Netzkabel vom ISD.
- Entfernen Sie das Stromversorgungskabel (Netzkabel) vom ISD.

Scope of Supply

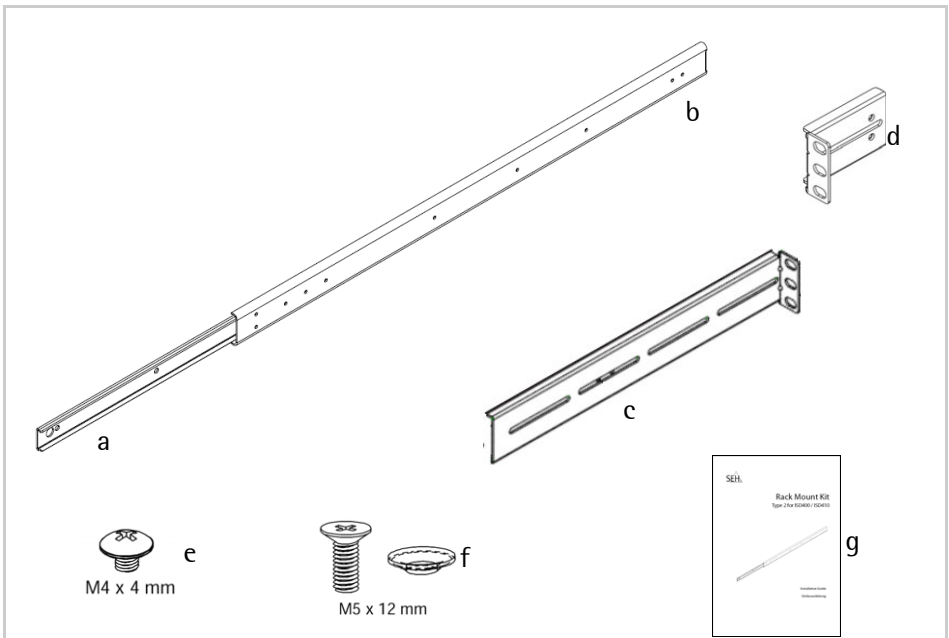
Please check the package content before getting started:

- inner rails for attachment to the ISD (quantity: 2)
- outer rails for attachment to the rack unit (quantity: 2)
- long brackets (quantity: 2)
- short brackets (quantity: 2 × 2)
(Select the type of bracket that is suitable for the installation into your rack unit).
- screw M4 × 4 mm (quantity: 22)
- screw M5 × 12 mm with washer (quantity: 8)
- this installation guide

Lieferumfang

Bitte überprüfen Sie den Packungsinhalt, bevor Sie mit dem Einbau beginnen.

- Innenschiene für die Befestigung am ISD (2 Stück)
- Außenschiene für die Befestigung am Serverschrank (2 Stück)
- Große Klammer (2 Stück)
- Kleine Klammer (2 × 2 Stück)
(Wählen Sie den Klammertyp, der für eine Befestigung in Ihrem Serverschrank geeignet ist.)
- Schraube M4 × 4 mm (22 Stück)
- Schraube M5 × 12 mm mit Scheibe (8 Stück)
- Diese Einbauanleitung



Safety Regulations

- Read and observe the safety regulations about the rack unit, the ISD, and the RMK2.
- The RMK2 should not be used for any other purpose than that for which it has been designed.
- Ensure that the leveling jacks on the bottom of the rack are fully extended to the floor with the full weight of the rack resting on them.
- In single rack installation, stabilizers should be attached to the rack.
- In multiple rack installations, the racks should be coupled together.
- Always make sure the rack is stable before extending a component from the rack.
- You should extend only one component at a time. Extending two or more simultaneously may cause the rack to become unstable.

Sicherheitsvorschriften

- Lesen und beachten Sie alle Sicherheitshinweise zu Serverschrank, ISD und RMK2.
- Das RMK2 darf ausschließlich für den beschriebenen Verwendungszweck verwendet werden.
- Stellen Sie sicher, dass die Nivellierstützen an der Unterseite des Racks vollständig ausgefahren sind und das gesamte Gewicht des Racks tragen.
- Bringen Sie bei einer Installation mit einem einzelnen Rack die Kippsicherung am Rack an.
- Bei einer Installation mit mehreren Racks sollten die Racks miteinander verbunden werden.
- Achten Sie darauf, dass das Rack einen sicheren Stand hat bevor Sie eine Komponente aus dem Rack herausziehen.
- Ziehen Sie immer nur eine Komponente auf einmal heraus. Bei einem gleichzeitigen Herausziehen mehrerer Komponenten könnte das Rack seinen sicheren Stand verlieren.

Installation: Step 1

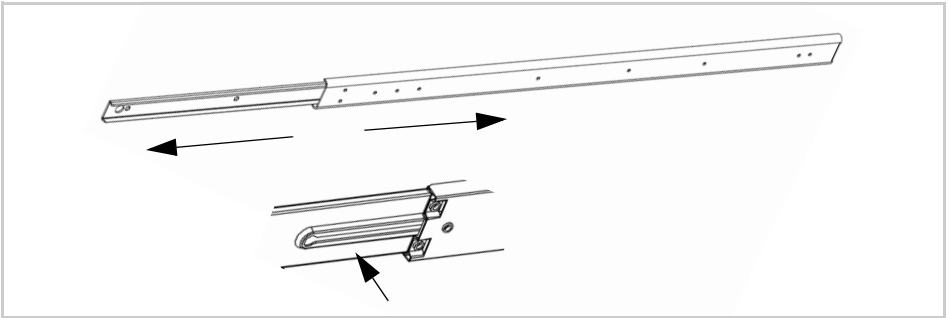
Separating the inner and the outer rail

Depress the locking tab and extend the inner rail and outer rail.

Einbau: 1. Schritt

Innere und äußere Schiene trennen

Drücken Sie die Sicherungsfeder und schieben Sie Innenschiene und Außenschiene auseinander.



Installation: Step 2

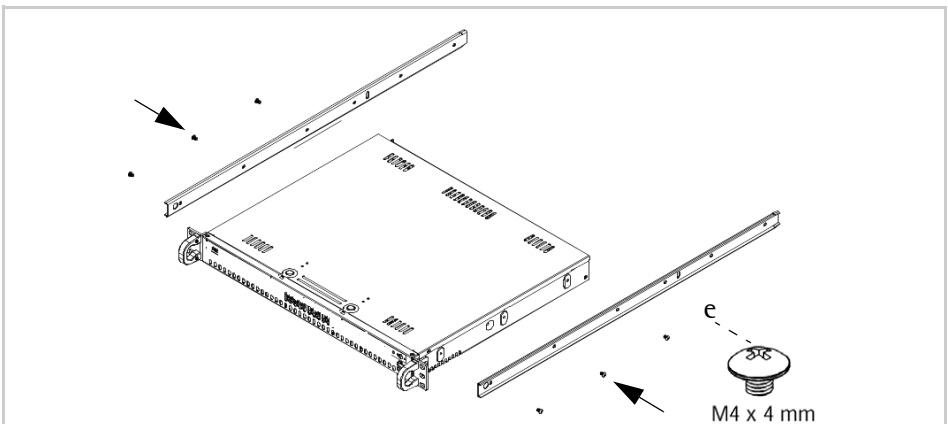
Attaching the inner rail to the ISD

Attach the two inner rails to the ISD using 3 screws (type e).

Einbau: 2. Schritt

Innere Schiene mit ISD verbinden

Befestigen Sie die beiden Innenschiene mit jeweils 3 Schrauben (Typ e) am ISD.



Installation: Step 3

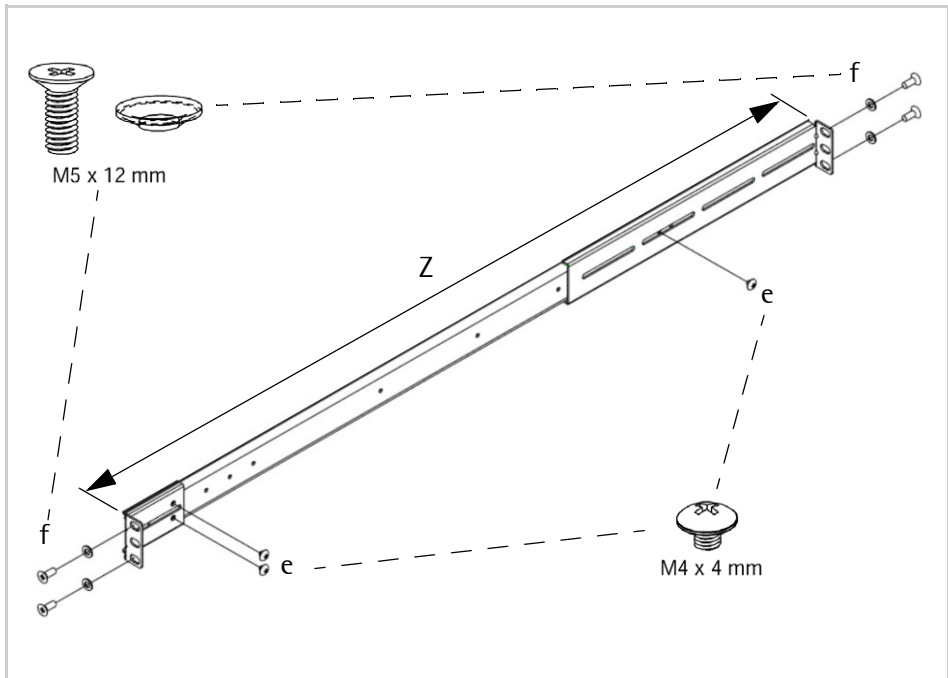
Attaching the outer rail to the rack unit

- Attach the short bracket to the front end of the outer rail using 2 screws (type e).
- Attach the long bracket to the rear end of the outer rail using 1 screw (type e).
- Adjust the distance Z according to the size of your rack unit.
- Attach the outer rail to the rack unit using 2 × 2 screws (type f).

Einbau: 3. Schritt

Äußere Schiene mit dem Serverschrank verbinden

- Befestigen Sie die kleine Klammer am vorderen Ende der Außenschiene mit 2 Schrauben (Typ e).
- Befestigen Sie die große Klammer am hinterem Ende der Außenschiene mit 1 Schraube (Typ e).
- Regulieren Sie den Abstand Z entsprechend dem Maß im Serverschrank.
- Befestigen Sie die Außenschiene im Serverschrank mit 2 × 2 Schrauben (Typ f).



Installation: Step 4

Slide the ISD into the Rack

Slide the ISD into the rack as shown below.

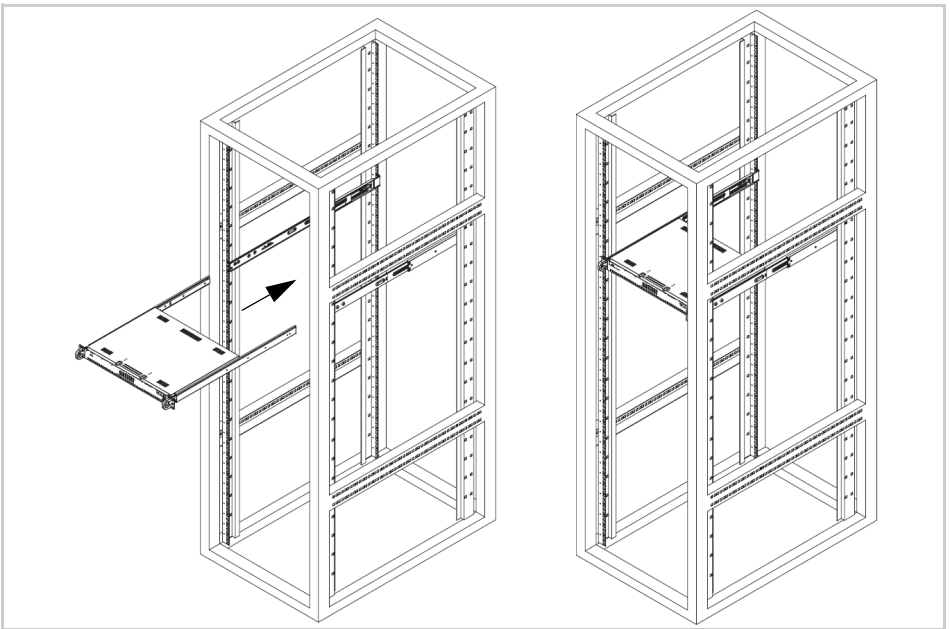
The ISD may not slide into the rack smoothly or easily when installed the first time. Some adjustment to the slide assemblies might be needed for easy installation.

Einbau: 4. Schritt

ISD in den Serverschrank einführen

Schieben Sie das ISD (wie abgebildet) in den Serverschrank hinein.

Das ISD kann möglicherweise bei dem ersten Einbau nicht glatt oder leicht eingeführt werden. Für eine einfache Installation kann etwas Justierung an den Schiebevorrichtungen erforderlich sein.



You will need to release the locking tabs on both sides of the chassis in order to completely remove the ISD out of the rack.



Um das ISD aus dem Serverschrank zu entfernen, muss auf beiden Seiten an den Serverschienen die Sicherungsfeder gedrückt werden.

Manufactured by:

SEH Computertechnik GmbH
Suedring 11
33647 Bielefeld
Germany

Phone: +49 (0)521 94226-29

Fax: +49 (0)521 94226-99

Support: +49 (0)521 94226-44

Email: info@seh.de

Web: <http://www.seh.de>



Scan this QR code (meCard) using your smart phone.

Document:

Type: Installation Guide

Title: Rack Mount Kit Type 2

Version: 1.1

Order number: MHAB-EB-RMK2

Online Links to important Internet Resources:

Support Contacts and Information: <http://www.seh-technology.com/support>

Sales Contacts and Information: <http://www.seh-technology.com/sales>

© 2014 SEH Computertechnik GmbH

All trademarks, registered trademarks, logos and product names are property of their respective owners. The product documentation gives you valuable information about your product. Keep the documentation for further reference during the life cycle of the product.