



## Overview

This 'Hardware Installation Guide' provides a description of the hardware installation of the INU-50. The initial setup is described in the 'Quick Installation Guide'.

Table of contents ⇒ 1.

Do you need assistance? Contact us!



Monday to Thursday 8:00 a.m. to 4:45 p.m. and  
Friday 8:00 a.m. to 3:15 p.m. (CET)



+49 (0)521 94226-44



support@seh.de



www.seh-technology.com

Customers from the United States of America and Canada please contact the North American support.



Monday to Friday 9:00 a.m. to 5:00 p.m. (EST/EDT)



+1-610-933-2088



support@sehtechnology.com



www.seh-technology.com

## Überblick

Dieser 'Hardware Installation Guide' beschreibt die Hardware-Installation des INU-50. Die Inbetriebnahme wird im 'Quick Installation Guide' erklärt.

Inhaltsverzeichnis ⇒  22.

Benötigen Sie Hilfe? Kontaktieren Sie uns!



Montag–Donnerstag 8:00–16:45 Uhr  
Freitag 8:00–15:15 Uhr



+49 (0)521 94226-44



[support@seh.de](mailto:support@seh.de)



[www.seh.de](http://www.seh.de)



<b>Scope of Supply</b> .....	<b>2</b>
<b>Technical Data</b> .....	<b>3</b>
Device Overview .....	3
Dimensions & Weight .....	5
Connectors .....	6
Type Plate .....	8
<b>LED Display</b> .....	<b>9</b>
<b>Safety Regulations</b> .....	<b>11</b>
<b>Hardware Installation</b> .....	<b>13</b>
<b>Initial Set Up: RS-485/RS-422</b> .....	<b>17</b>
Driver Installation .....	17
Find the Port .....	17
<b>After the Hardware Installation</b> .....	<b>20</b>
<b>Regulatory Compliance Information</b> .....	<b>43</b>
EC – Declaration of Conformity .....	43
UK – Declaration of Conformity .....	45
Federal Communication Commission (FCC) Notice .....	47

Please check the package content before getting started:



INU server      USB Deviceserver INU-50



Hardware Installation Guide      The Hardware Installation Guide provides a brief description of the installation of the INU-50.  
(This document)

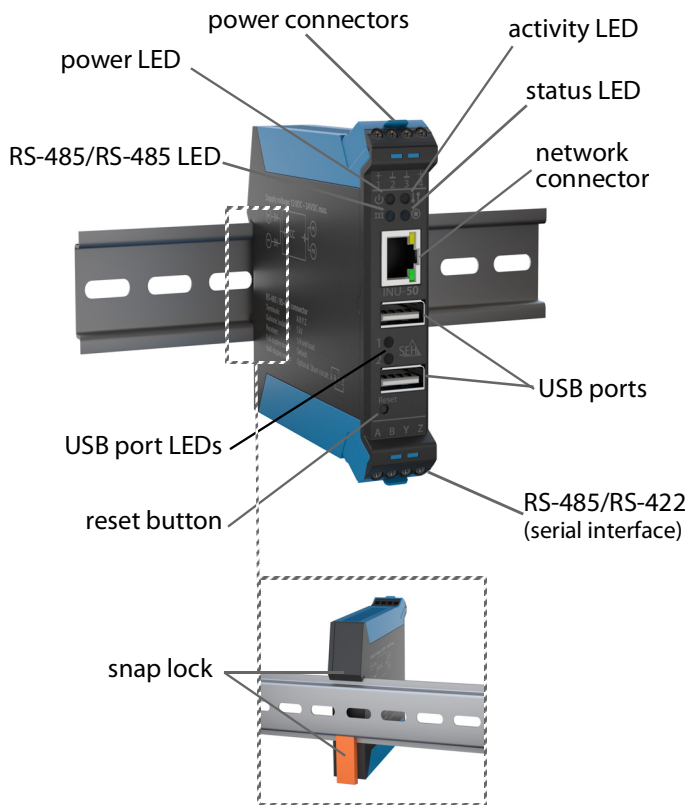


Quick Installation Guide      The Quick Installation Guide provides a brief description of the initial setup of the INU-50.



Jumpers      Short-circuit bridges

## Device Overview

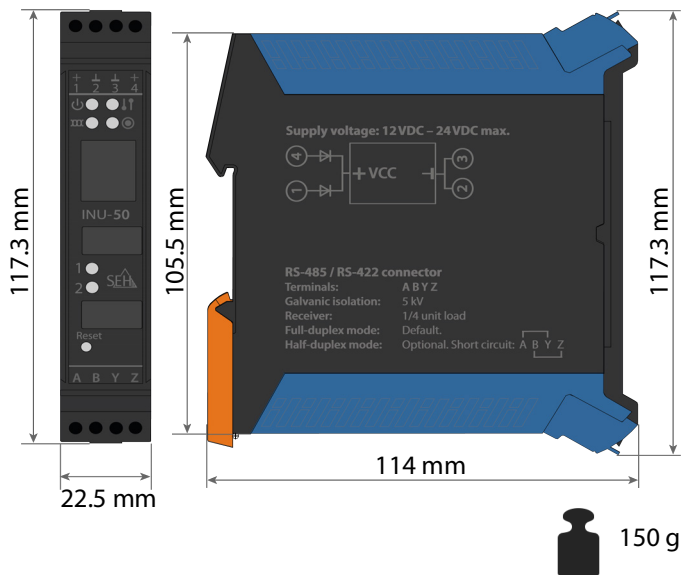


Properties	Values
Network connection	<ul style="list-style-type: none"> <li>logical: IEEE 802.3 (1000BaseT, 100BaseTX and 10BaseT)</li> <li>physical: 1 × RJ-45</li> </ul>
Device connection	<ul style="list-style-type: none"> <li>- 2 × USB 2.0</li> <li>- 1 × RS-485/RS-422 (also known as EIA-485/EIA-422)               <ul style="list-style-type: none"> <li>• Signals: A (RX-), B (RX+), Y (TX-), Z (TX+)</li> <li>• RS-485: full or half duplex mode</li> <li>• RS-422: full duplex mode</li> </ul> </li> </ul>
Operating Environment	<ul style="list-style-type: none"> <li>- ambient temperature:               <ul style="list-style-type: none"> <li>• - 20 to +60°C (Operation at full load on both USB ports.*)</li> <li>• - 20 to +70°C (Operation at low workload**)</li> </ul> </li> <li>- relative humidity:               <ul style="list-style-type: none"> <li>• 20–80 %</li> </ul> </li> </ul>

\*) Tested at 12V and active EEE (802.3az / Energy Efficient Ethernet ) in the network.

\*\*\*) Depending on the load (current/data rate), temperatures of up to 70°C are possible.

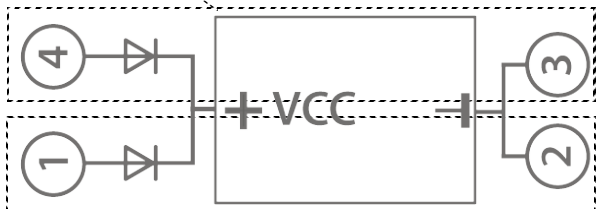
## Dimensions & Weight





## Connectors

power supply 2



power supply 1

### RS-485/RS-422

- screw terminals: A B Y Z
- galvanic isolation: 5 kV
- receiver:  $\frac{1}{4}$  unit load
- mode:
  - standard = full duplex (FD);
  - optional: half duplex
- cable:
  - shielding: required
  - required stripping: approx. 7 mm
  - insertion: stripped end with or without end terminals
  - termination resistors might be required (depending on installation environment)

(You can find this circuit diagram on the INU server's side.)

## Power supply

The INU server can be supplied via 2 power sources. One power source takes over the supply. A second power source can be connected as an additional redundant power supply if required.



### **WARNING**

The low-voltage cable between the power supply or power supplies and the INU server must not be longer than 3 m.

#### Power supply

1: Connectors 1 + 2

2: Connectors 3 + 4

connection: via screw terminals

#### supply voltage

- 10 VDC (min.) to 28 VDC (max.)
- power consumption max. 15 W
- redundant

#### Current input

- at 12 V: - approx. 200 mA without load
- approx. 850 mA with full load on the USB ports
- at 24 V: - approx. 110 mA without load
- approx. 420 mA with full load on the USB ports

#### Cable

Required stripping: approx. 7 mm

Insertion: stripped end with or without end terminals

## Type Plate

The type plate gives important product information, such as hardware and certification information as well as the serial number. The serial number contains the production date: nnn YYYY MM nnnnn.

This information helps you e.g. during maintenance and you need it for support requests as well as for the guarantee extension.

## LED Display

The LEDs of the INU server provide information about its status.

LED	Action	Color	Description
Power	permanently off	–	INU server is off.
	permanently on	green	INU server is on.
Activity	blinks at irregular intervals	yellow	Indicates the exchange of network data packets.
Status	blinks 3 times	green	Indicates the assignment of a Zeroconf IP address.
	blinks 2 times	green	Indicates the assignment of an IP address that does not correspond to 0.0.0.0 or that comes from outside the Zeroconf range.
RS-485 RS-422	permanently off	–	No connection.
	blinks at irregular intervals	green	Data is received via the serial port.
	blinks at irregular intervals	red	Data is sent via the serial port.

LED	Action	Color	Description
USB ports 1-2	permanently off	–	No USB device is connected to the respective port.
	permanently on	green	A USB device is connected to the respective port.
	permanently on	orange	The connection to the respective port and the attached USB device is activated.

**Important:**

When the device starts up, the behavior of the LEDs differs from this description.

INU servers are network devices for use in industrial environments. The INU-50 is designed for the integration of USB devices into TCP/IP networks.



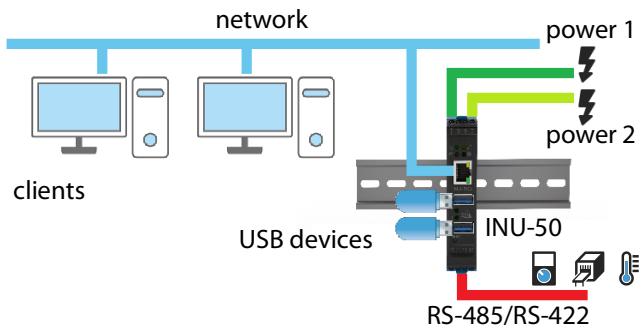
### **Important:**

Before starting the installation and the initial setup procedure as well during the operation of the INU server, please note the following safety regulations. Their purpose is to protect yourself and others from personal injuries, and avoid damage to the equipment.

- Read the documentation and make sure that your system meets the requirements listed therein.
- Avoid contact with humidity or liquids.
- The device must only be connected and operated if it is in perfect condition.
- Do not connect a telephone cable to the RJ-45 connector. The RJ-45 connector may only be connected to SELV voltages. For the connection to the RJ-45 connector only STP cabling (category 5 or better) may be used. The shielding must fit flushly to the connector.
- Do not open the housing. Unauthorized modifications to the device can affect the product certification and are forbidden.
- Please take note of and follow the instructions for the optimal use of the device.

- Only use a certified USB cable (< 3 m) listed at [www.usb.org](http://www.usb.org).
- Electrostatic discharges (ESD) can impair the performance of the appliance.
- A cable with a sufficient conductor cross-section must be selected for the power supply.
- The low-voltage cable between the power supply and the device must not be longer than 3 m.
- Use a shielded cable for the RS-485 interface.
- Ground the shield of the RS-485 cable at one end of the cable.
- Do not connect a power supply to the terminals of the RS-485 interface!
- The cable length of the RS-485 interface must not exceed 30 m.

Install the INU-50 on a top-hat rail (DIN rail according to DIN EN 60715, 35 mm wide). You can directly connect up to two USB devices to the INU-50. In addition, you can connect a serial device to the RS485/RS422 interface.



### Important for optimal use:

The INU-50 must be aligned in a way that allows a clearance of at least 3 cm to the ventilation openings at the top and bottom.

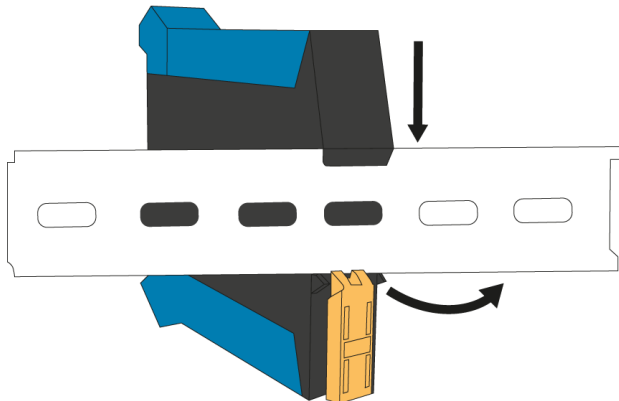
To ensure efficient airflow for cooling, the INU-50 must be mounted vertically.

Adjacent high-power devices must maintain sufficient distance from the INU-50.

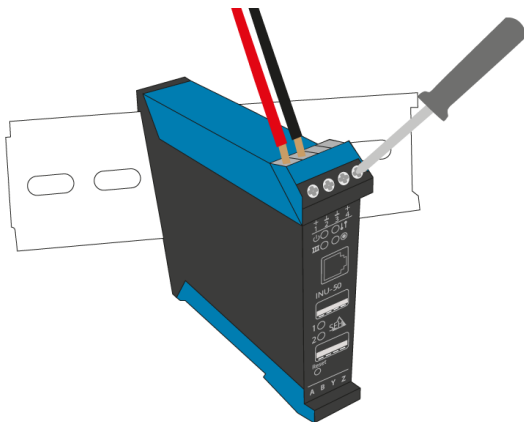
Implement measures to prevent heat build-up in the control cabinet.



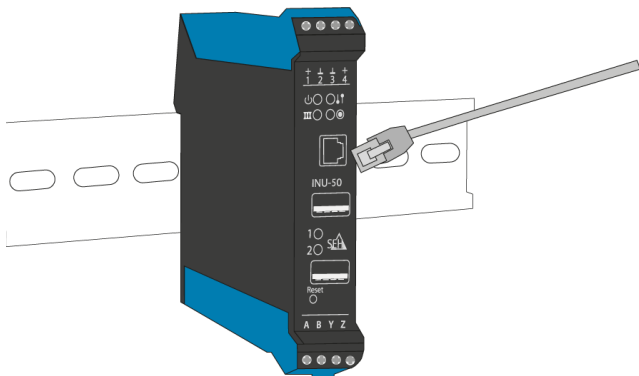
1. Install the INU server on a top-hat rail:



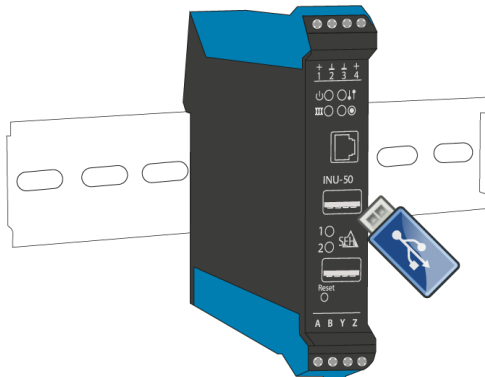
2. Connect the power supply/supplies (⇒ 7) of your server rack to the INU-50:



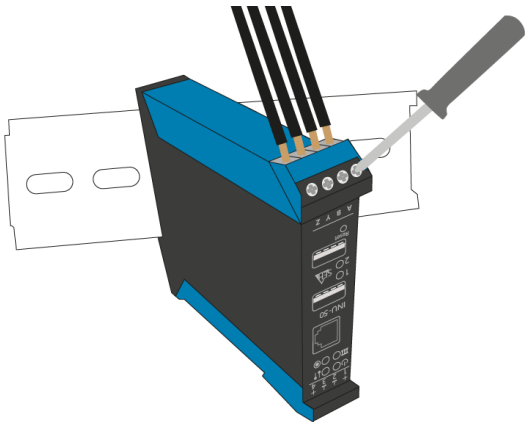
3. Connect the network cable (RJ-45) to the INU server.



4. Connect the USB devices to the USB ports of the INU server:



5. Connect a serial device to the RS-485/RS-422 interface:



**Important:**

Ground the shield of the RS-485 cable at one end of the cable.

- Full duplex (standard): Connect 4 wires.
- Half duplex (optional): Connect 2 wires to A and B and short-circuit A–Y and B–Z with the jumpers included in delivery.



**Important:**

In order to achieve optimal signal integrity it is important to check the termination resistors of the RS-485/RS-422 lines.

The driver for the INU-50 must be installed on the client. Afterwards you must find the port for the connected serial devices.

### Driver Installation

Most often, the operating systems automatically searches for the driver (among the locally available drivers or on the Internet) and installs it. If installation is not automatic or fails because the driver cannot be found, you have to install it manually. To do so, load the proper driver for your client's operating system:



<http://www.ftdichip.com/Drivers/VCP.htm>



### Find the Port

After the driver has been installed, the client enumerates the serial interfaces automatically as ports. You must determine which port is which serial device. To do so, you identify the new port numbers.

How to proceed depends on the client operating system:

- Windows ⇨  18
- Linux ⇨  19

## Windows

- ✓ You know which COM ports existed before the hardware installation.
- 1. Open the **Device Manager**.
- 2. Select **Ports (COM & LPT)**.  
A list with COM and LPT ports is displayed.
- 3. Compare the now listed COM ports to the COM ports listed before the hardware installation.



*Usually, the new COM port is the one with the highest number.*

- 4. Note down the new COM port number, e.g. COM8.
- 5. Open the software associated with your serial device.
- 6. Enter the port number in the intended field.
- 7. Confirm your entry.  
If the entered number is correct, the software will recognize the serial device.
- 8. The serial device is installed and can be used.

## Linux

✓ In Linux serial devices are enumerated as ttyUSB-ports.

1. Search the folder `/dev` for files with 'ttyUSB' in their name.
2. Compare the now listed information to the information listed before the hardware installation.
3. Note down the new ttyUSB files, e.g. ttyUSB0.
4. Open the software associated with your serial device.
5. Enter the port number in the intended field.
6. Confirm your entry.

If the entered number is correct, the software will recognize the serial device.

7. The serial device is installed and can be used.

## **After the Hardware Installation**

---

As soon as the hardware has been installed, the INU server can be set up for operation. All information on how to do this you will find in the enclosed document 'Quick Installation Guide'.







<b>Lieferumfang</b> .....	<b>23</b>
<b>Technische Daten</b> .....	<b>24</b>
Geräte-Übersicht.....	24
Abmessungen & Gewicht .....	26
Anschlüsse.....	27
Typenschild.....	28
<b>LED-Anzeige</b> .....	<b>29</b>
<b>Sicherheitsvorschriften</b> .....	<b>31</b>
<b>Hardware-Installation</b> .....	<b>33</b>
<b>Inbetriebnahme: RS-485/RS-422</b> .....	<b>37</b>
Treiberinstallation.....	37
Port finden .....	37
<b>Nach der Hardware-Installation</b> .....	<b>40</b>
<b>Regulatory Compliance Information</b> .....	<b>43</b>
EC – Declaration of Conformity .....	43
UK – Declaration of Conformity .....	45
Federal Communication Commission (FCC) Notice .....	47

Bitte überprüfen Sie den Packungsinhalt auf Vollständigkeit, bevor Sie die Installation beginnen:



INU-Server USB Deviceserver INU-50



Hardware Installation Guide

Der Hardware Installation Guide beinhaltet eine kurze Beschreibung der Installation des INU-50.  
(Dieses Dokument)



Quick Installation Guide

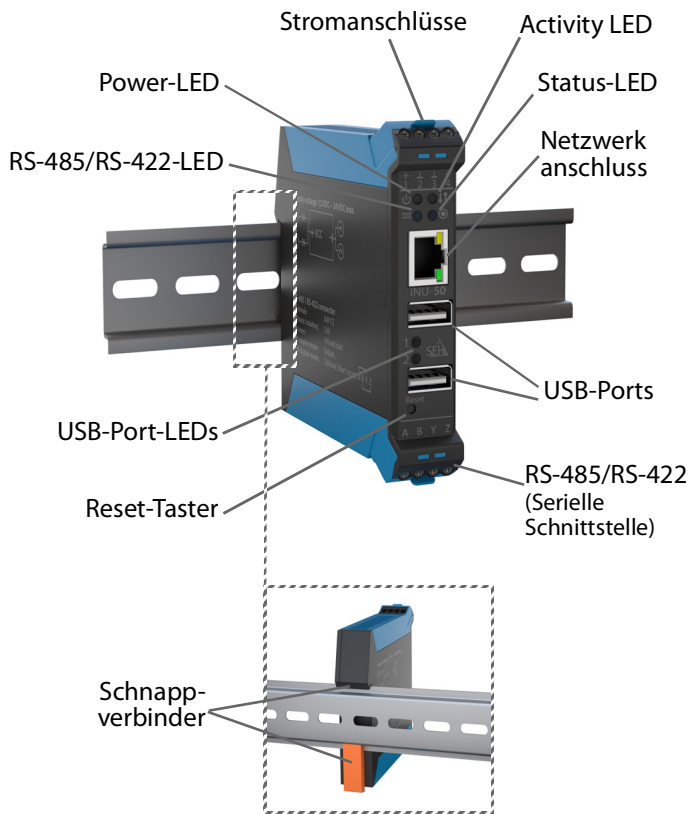
Der Quick Installation Guide beinhaltet eine kurze Beschreibung der Inbetriebnahme des INU-50.



Drahtbrücken

Kurzschlussbügel

## Geräte-Übersicht

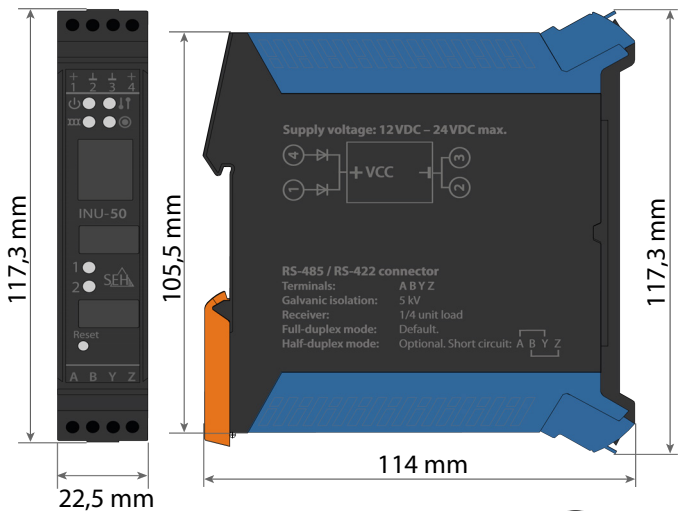


Eigenschaften	Werte
Netzwerkanschluss	Logisch: IEEE 802.3 (1000BaseT, 100BaseTX und 10BaseT) Physisch: 1 × RJ-45
Geräteanschluss	- 2 × USB 2.0 - 1 × RS-485/RS-422 (auch bekannt als EIA-485/EIA-422) <ul style="list-style-type: none"> <li>• Signale: A (RX-), B (RX+), Y (TX-), Z (TX+)</li> <li>• RS-485: Voll- oder Halbduplex-Modus</li> <li>• RS-422: Vollduplex-Modus</li> </ul>
Betriebsumgebung	- Umgebungstemperatur: <ul style="list-style-type: none"> <li>• - 20 bis +60°C (Betrieb bei Volllast auf beiden USB-Ports.*)</li> <li>• - 20 bis +70°C (Betrieb bei geringer Arbeitslast**)</li> </ul> - Relative Luftfeuchtigkeit: <ul style="list-style-type: none"> <li>• 20–80 %</li> </ul>

\*) Getestet bei 12V und aktivem EEE (802.3az / Energy Efficient Ethernet) im Netzwerk.

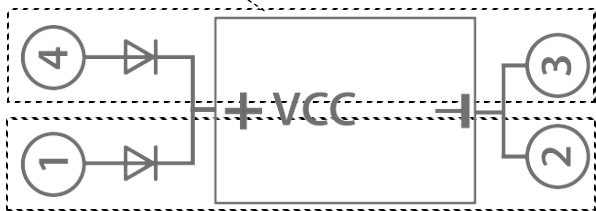
\*\*\*) Abhängig von der Last (Strom/Datenrate) können Temperaturen bis 70°C möglich sein.

## Abmessungen & Gewicht



## Anschlüsse

Stromversorgung 2



Stromversorgung

### RS-485/RS-422

- Schraubklemmen: A B Y Z  
Galvanische Trennung: 5 kV  
Receiver: ¼ Unit-Load  
Modus: – Standard = Full-duplex (FD);  
– Optional: Halb-Duplex  
Kabel: – Schirmung: erforderlich  
– erforderliche Abisolierung:  
ca. 7 mm  
– Einführung: Litze mit oder ohne  
Ader-Endhülse  
– Abschlusswiderstände ggf. er-  
forderlich (abhängig von der In-  
stallationsumgebung)

(Den Schaltplan finden Sie auch auf der Seite des INU-Servers.)

## Stromversorgung

Der INU-Server kann über 2 Spannungsquellen versorgt werden. Eine Spannungsquelle übernimmt die Versorgung. Eine zweite Spannungsquelle kann bei Bedarf zusätzlich als redundante Versorgung angeschlossen werden.



### **WARNUNG**

Das Niederspannungskabel zwischen dem Netzteil und dem Gerät darf maximal 3 m lang sein.

#### Stromversorgung

1: Anschlüsse 1 + 2

2: Anschlüsse 3 + 4

Anschluss: über Schraubklemmen

#### Versorgungs- spannung

- 10 VDC (min.) bis 28 VDC (max.)
- Leistungsaufnahme maximal 15 W
- redundant

#### Stromaufnahme

bei 12 V: - ca. 200 mA ohne Last  
- ca. 850 mA bei Volllast auf den USB-Ports

bei 24 V: - ca. 110 mA ohne Last  
- ca. 420 mA bei Volllast auf den USB-Ports

#### Kabel

Abisolierung: ca. 7 mm

Einführung: Litze mit oder ohne Ader-Endhülse

## Typenschild

Auf dem Typenschild finden Sie wichtige Angaben zu Ihrem Produkt, wie z.B. Informationen zur Hardware und zu Zertifizierungen sowie die Seriennummer. Die Seriennummer enthält das Produktionsdatum: nnn YYYY MM nnnnn.

Diese Angaben helfen Ihnen z.B. bei der Wartung und Sie benötigen sie für Support-Anfragen sowie für die Garantieverlängerung.



Durch die Interpretation des LED-Leuchtverhaltens kann der Zustand des INU-Servers ermittelt werden.

LED	Aktion	Farbe	Beschreibung
Power	Dauer-Aus	–	INU-Server ist ausgeschaltet.
	Dauer-An	grün	INU-Server ist eingeschaltet.
Activity	unregelmäßiges Blinken	gelb	Signalisiert den Austausch von Netzwerk-Datenpaketen.
Status	3 × Blinken	grün	Signalisiert die Vergabe einer Zeroconf-IP-Adresse.
	2 × Blinken	grün	Signalisiert die Vergabe einer IP-Adresse, die nicht 0.0.0.0 entspricht oder aus dem Bereich Zeroconf kommt.
RS-485 RS-422	Dauer-Aus	–	Keine Verbindung
	unregelmäßiges Blinken	grün	Über den seriellen Port werden Daten empfangen.
	unregelmäßiges Blinken	rot	Über den seriellen Port werden Daten gesendet.

LED	Aktion	Farbe	Beschreibung
USB-Port 1–2	Dauer- Aus	–	Es ist kein USB-Gerät am betreffenden Port angeschlossen.
	Dauer-An	grün	Es ist ein USB-Gerät am betreffenden Port angeschlossen.
	Dauer-An	orange	Die Verbindung zum betreffenden Port und dem daran angeschlossenen USB-Gerät ist aktiviert.

**Wichtig:**

Während des Einschaltvorgangs weicht das LED-Leuchtverhalten von der Beschreibung ab.

INU-Server sind Netzwerkgeräte für den Gebrauch in Industrieumgebungen. Der INU-50 dient dem Einbinden von USB-Geräten in TCP/IP-Netzwerken.



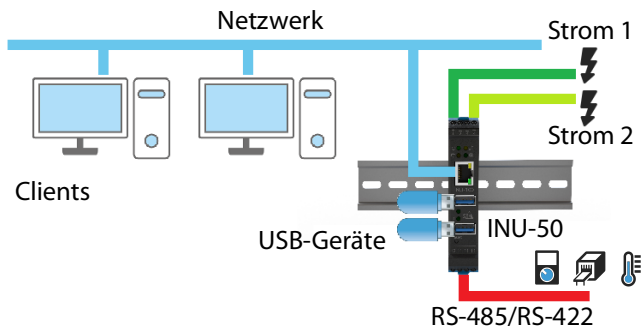
### **Wichtig:**

Beachten Sie vor der Installation und Inbetriebnahme sowie beim Betrieb des INU-Servers die folgenden Sicherheitsvorschriften, um sich und andere vor Personenschäden zu schützen sowie Beschädigungen am Gerät zu vermeiden.

- Lesen Sie die Dokumentation und stellen Sie sicher, dass Ihr System den aufgeführten Anforderungen entspricht.
- Das Gerät darf nicht mit Feuchtigkeit oder Flüssigkeit in Berührung kommen.
- Das Gerät darf nur in unversehrtem Zustand angeschlossen und betrieben werden.
- Schließen Sie keine Telefonleitungen an den RJ-45-Stecker an. An diesen darf nur Sicherheitskleinspannung angeschlossen werden. Verwenden Sie für den Anschluss an den RJ-45-Stecker nur STP-Kabel (Kategorie 5 oder besser). Kabelschirm und Steckerschirm des Kabels müssen flächig verbunden sein.
- Öffnen Sie nicht das Gehäuse. Eigenmächtige konstruktive Veränderungen am Gerät können die Produktzertifizierung beeinträchtigen und sind verboten.

- Beachten und befolgen Sie die Hinweise zum optimalen Einsatz des Gerätes.
- Verwenden Sie als USB-Kabel ein zertifiziertes USB-Kabel (< 3 m), das unter [www.usb.org](http://www.usb.org) gelistet ist.
- Elektrostatische Entladungen (ESD) können die Geräteleistung beeinträchtigen.
- Für die Stromversorgung muss ein Kabel mit ausreichendem Leiterquerschnitt gewählt werden.
- Das Kabel zwischen dem Netzteil und dem Gerät darf maximal 3 m lang sein.
- Verwenden Sie für die RS-485-Schnittstelle ein geschirmtes Kabel.
- Erden Sie den Schirm des RS-485-Kabels an einem Kabelende.
- Schließen Sie keine Stromversorgung an die Klemmen der RS-485-Schnittstelle an!
- Die Kabellänge der RS-485-Schnittstelle darf 30 m nicht überschreiten.

Der INU-50 wird auf eine Hutschiene (Tragschiene gemäß DIN EN 60715, 35 mm breit) installiert. Bis zu zwei USB-Geräte können direkt am INU-50 angeschlossen werden. Zudem können Sie ein serielles Gerät an die RS-485/RS-422-Schnittstelle anschließen.



### **Wichtig für den optimalen Einsatz:**

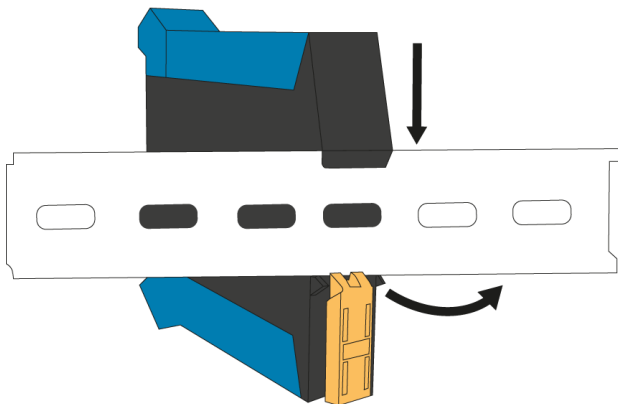
Die INU-50 muss so ausgerichtet sein, dass zu den Lüftungsöffnungen an der Ober- und Unterseite ein Freiraum von min. 3 cm besteht.

Um einen effizienten Luftstrom für die Entwärmung zu gewährleisten, muss die INU-50 vertikal montiert werden.

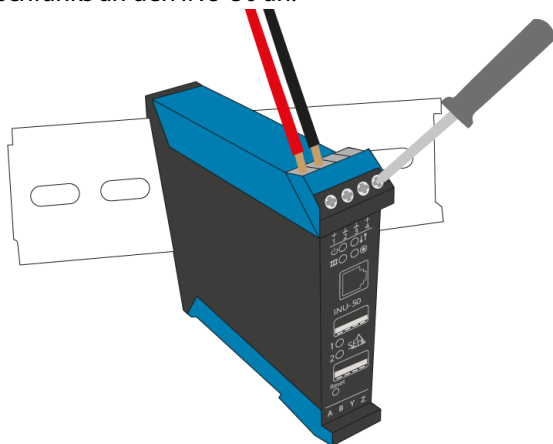
Benachbarte Geräte mit großer Leistungsaufnahme müssen ausreichend Abstand zur INU-50 haben.

Treffen Sie geeignete Maßnahmen, damit sich kein Wärmestau im Schaltschrank bilden kann.

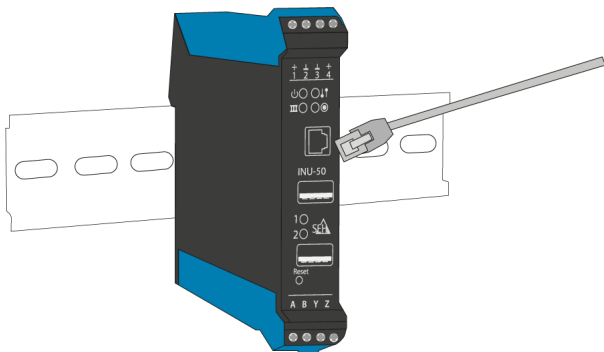
1. Montieren Sie den INU-Server auf die Hutschiene:



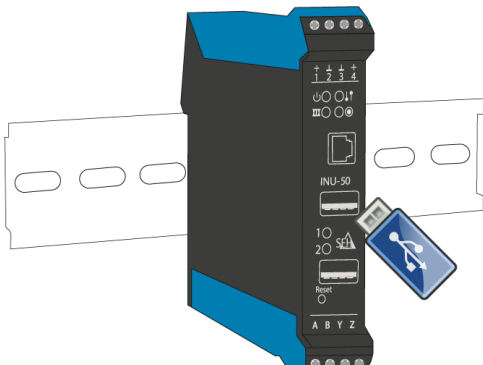
2. Schließen Sie die Stromversorgung(en) (⇒ 28) Ihres Servers an den INU-50 an:



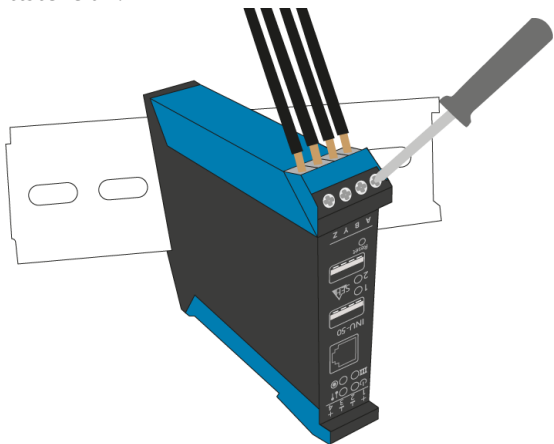
3. Verbinden Sie das Netzkabel (RJ-45) mit dem INU-Server:



4. Schließen Sie die USB-Geräte an die USB-Ports des INU-Servers an:



5. Schließen Sie ein serielles Gerät an die RS-485/RS-422-Schnittstelle an:



**Wichtig:**

Erden Sie den Schirm des RS-485-Kabels an einem Kabelende.

- Voll-Duplex (Standard): Schließen Sie 4 Adern an.
- Halb-Duplex (optional): Schließen Sie 2 Adern an A und B an und stellen Sie mit den mitgelieferten Drahtbrücken einen Kurzschluss zwischen A-Y und B-Z her.



**Wichtig:**

Um eine optimale Signalintegrität zu erreichen, ist der Abschlusswiderstand der RS-485/RS-422-Leitungen zu überprüfen.



Für den INU-50 muss auf dem Client der passende Treiber installiert werden. Anschließend müssen Sie den richtigen Port für die angeschlossenen seriellen Geräte finden.

### Treiberinstallation

Meist sucht das Betriebssystem den Treiber automatisch (in den lokal vorhandenen Treibern oder im Internet) und installiert ihn.

Erfolgt die Installation nicht automatisch oder schlägt fehl weil der Treiber nicht gefunden wird, installieren Sie ihn manuell. Laden Sie dazu den passenden Treiber für das Client-Betriebssystem:



<http://www.ftdichip.com/Drivers/VCP.htm>



### Port finden

Nach der Treiberinstallation nummeriert der Client automatisch die seriellen Schnittstellen als Port. Sie müssen herausfinden, welcher Port welches serielle Gerät ist. Dazu ermitteln Sie, welche Portnummern neu hinzugekommen sind.

Die Vorgehensweise hängt ab vom Client-Betriebssystem:

- Windows ⇒  39
- Linux ⇒  40

## Windows

- ✓ Sie kennen die COM-Ports, die vor der Hardware-Installation vorhanden waren.
- 1. Öffnen Sie den **Geräte-Manager**.
- 2. Wählen Sie den Abschnitt **Anschlüsse (COM & LPT)** an. Eine Liste mit COM- und LPT-Anschlüssen wird angezeigt.
- 3. Vergleichen Sie die vor der Hardware-Installation verfügbaren COM-Ports mit den jetzt angezeigten.



*Üblicherweise hat der neu hinzugekommene COM-Port die höchste Nummer.*

- 4. Notieren Sie sich die neue COM-Portnummer, z.B. COM8.
- 5. Öffnen Sie die zu Ihrem seriellen Gerät zugehörige Software.
- 6. Tragen Sie an der relevanten Stelle eine Portnummer ein.
- 7. Bestätigen Sie die Eingabe.  
Ist die eingetragene Nummer korrekt, erkennt die Software das serielle Gerät.
- 8. Das serielle Gerät ist eingebunden und kann verwendet werden.

## Linux

- ✓ In Linux werden serielle Geräte als ttyUSB-Port nummeriert.
- 1. Durchsuchen Sie das Verzeichnis `/dev` nach Dateien mit 'ttyUSB' im Namen.
- 2. Vergleichen Sie die vor der Hardware-Installation verfügbaren Informationen mit den jetzt angezeigten.
- 3. Notieren Sie sich die neue ttyUSB-Dateien, z.B. ttyUSB0.
- 4. Öffnen Sie die zu Ihrem seriellen Gerät zugehörige Software.
- 5. Tragen Sie an der relevanten Stelle eine Portnummer ein.
- 6. Bestätigen Sie die Eingabe.  
Ist die eingetragene Nummer korrekt, erkennt die Software das serielle Gerät.
- 7. Das serielle Gerät ist eingebunden und kann verwendet werden.

## **Nach der Hardware-Installation**

---

Sobald die Hardware-Installation durchgeführt ist, kann der INU-Server in Betrieb genommen werden. Alle Informationen dazu finden Sie im beigelegten Dokument 'Quick Installation Guide'.



## EC – Declaration of Conformity



Manufacturer's name and address:  
SEH Computertechnik GmbH  
Suedring 11, 33647 Bielefeld, Germany  
Phone: +49 (0)521 94226-0

Herewith SEH Computertechnik GmbH declares that

Product: **USB Deviceserver**

Type designation: **INU-50**

Serial no.: 319 yyyy mm nnnnn  
(yyyy = year, mm = month, nnnnn = seq.  
no.)

is in conformity with the provision of the

**DIRECTIVE 2014/30/EU** OF THE EUROPEAN PARLIAMENT  
AND OF THE COUNCIL of 26 February 2014

on the harmonisation of the laws of the Member States  
relating to electromagnetic compatibility (recast)

**DIRECTIVE 2011/65/EU** OF THE EUROPEAN PARLIAMENT  
AND OF THE COUNCIL of 8 June 2011

on the restriction of the use of certain hazardous substances  
in electrical and electronic equipment (recast)

Standards applied:

**EN 61000-6-2: 2005**

**EN 61000-6-3: 2007 + A1: 2011 + AC: 2012**

**EN 61000-3-2: 2006 + A1: 2009 + A2: 2009**

**EN 61000-3-3: 2008**

**EN IEC 63000: 2018**

To meet the above specifications, the user has to comply with  
all instructions defined in the enclosed manual *Hardware  
Installation Guide*.

Bielefeld, March 26, 2024



Dipl.-Ing. Rainer Ellerbrake, General Manager



**Important:**

The latest version of the EC declaration of conformity can be downloaded from the website of SEH Computertechnik GmbH:

[http://www.seh-technology.com/  
services/ce-notifications.html](http://www.seh-technology.com/services/ce-notifications.html)

## UK – Declaration of Conformity



Representative's Address:  
SEH Technology UK Ltd.  
Ray Bridges  
The Sussex Innovation Centre,  
Science Park Square, Falmer,  
Brighton, Great Britain, BN1 9SB  
Phone: +44 (0)1273-2346-81

Herewith we declare that

Product: **USB Deviceserver**

Type designation: **INU-50**

Serial no.: 319 yyyy mm nnnnn  
(yyyy = year, mm = month, nnnnn = seq.  
no.)

is in conformity with the provision of the

**THE DEPARTMENT FOR BUSINESS, ENERGY & INDUSTRIAL STRATEGY** NOTICE OF PROPOSAL TO PUBLISH 0047/21 of 23 September 2021 of references to standards for electromagnetic compatibility in support of the Electromagnetic Compatibility Regulations 2016 (S.I 2016/1091)

**THE DEPARTMENT FOR ENVIROMENT, FOOD AND RURAL AFFAIRS**, NOTICE OF PUBLICATION 0037/21 of 1 January 2021 of references to standards for the technical documentation required for assessing materials, components and electrical and electronic equipment in support of the Restriction of the USE of Certain Hazardous Substance in Electrical and Electronic Regulation 2021 (S.I 2021/3032)

Standards applied:



**EN 61000-6-2: 2005**

**EN 61000-6-3: 2007 + A1: 2011 + AC: 2012**

**EN 61000-3-2: 2006 + A1: 2009 + A2: 2009**

**EN 61000-3-3: 2008**

**EN IEC 63000: 2018**

To meet the above specifications, the user has to comply with all instructions defined in the enclosed manual *Hardware Installation Guide*.

Brighton, April 3, 2024



Ray Bridges



**Important:**

The latest version of the UK declaration of conformity can be downloaded from the website of SEH Computertechnik GmbH:

[http://www.seh-technology.com/  
services/ce-notifications.html](http://www.seh-technology.com/services/ce-notifications.html)

## Federal Communication Commission (FCC) Notice

The user has to comply with all instructions defined in this manual. It is not allowed to do product modifications not expressly approved by SEH.

### NOTE:

This equipment has been tested and found to comply with the limits for a Class B digital device, pursuant to part 15 of the FCC Rules. These limits are designed to provide reasonable protection against harmful interference in a residential installation.

This equipment generates, uses and can radiate radio frequency energy and, if not installed and used in accordance with the instructions, may cause harmful interference to radio communications. However, there is no guarantee that interference will not occur in a particular installation.

If this equipment does cause harmful interference to radio or television reception, which can be determined by turning the equipment off and on, the user is encouraged to try to correct the interference by one or more of the following measures:

- Reorient or relocate the receiving antenna.
- Increase the separation between the equipment and receiver.
- Connect the equipment into an outlet on a circuit different from that to which the receiver is connected.
- Consult the dealer or an experienced radio/TV technician for help.

CE

UK  
CA



*Recycling notes according to the Electric and Electronic Equipment Act as well as the European directive 'WEEE'. Dispose of the device separately at the end of its life cycle. Do not dispose of the product together with your domestic waste. You can return the device free of charge to your local collection point.*

*Das Symbol des durchgestrichenen Mülleimers besagt, dass dieses Elektro- bzw. Elektronikgerät am Ende seiner Lebensdauer nicht im Hausmüll entsorgt werden darf, sondern vom Endnutzer einer getrennten Sammlung zugeführt werden muss. Zur Rückgabe stehen in Ihrer Nähe kostenfreie Sammelstellen für Elektroaltgeräte sowie ggf. weitere Annahmestellen für die Wiederverwendung der Geräte zur Verfügung.*

**Manufacturer:**

SEH Computertechnik GmbH

Suedring 11

33647 Bielefeld, Germany

Phone: +49 (0)521 94226-29

Fax: +49 (0)521 94226-99

Support: +49 (0)521 94226-44

Email: [info@seh.de](mailto:info@seh.de)

Web: <http://www.seh.de>

**Important Internet Resources:**

Support Contacts and Information:

<http://www.seh-technology.com/services/support.html>

Sales Contacts and Information:

<http://www.seh-technology.com/company/management-and-staff/seh-sales-team.html>

Downloads:

<http://www.seh-technology.com/services/downloads.html>

© 2024 SEH Computertechnik GmbH

All trademarks, registered trademarks, logos and product names are property of their respective owners.

The contents of this document are subject to change without notification.

This product uses 'Open Source Software'. For further information, please contact <http://www.seh.de>.

The product documentation gives you valuable information about your product.

Keep the documentation for further reference during the life cycle of the product.